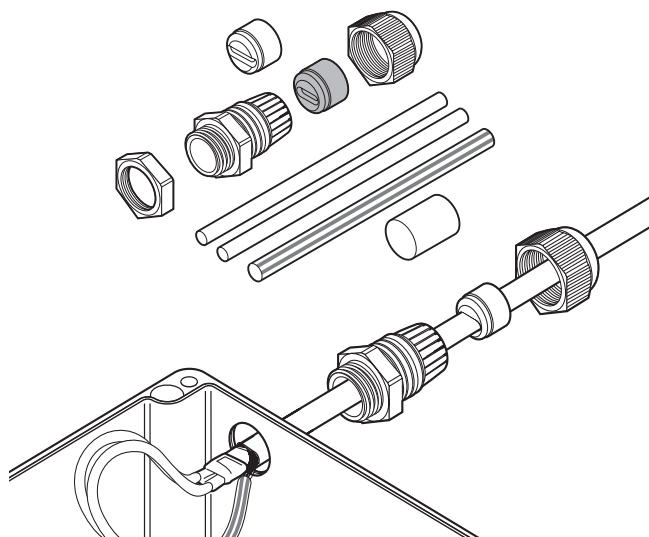


## Raychem C25-21

### SET DE CONECTARE TERMOCONTRACTABIL



Acest set de conectare este destinat pentru conectarea tuturor cablurilor de încălzire de uz industrial, de tip paralel Raychem BTV, QTVR, XTV, KTV și VPL la o cutie de joncțiune, simultan cu menținerea izolației electrice a conductorilor și a tresei cablului de încălzire.

Etanșarea tresei cablului de încălzire este asigurată de manșoane termocontractabile Raychem. Două garnituri incluse în acest set permit presetupei să mențină etanșarea optimă în condiții ambiante diverse.

Pentru orificiile nefiletate este furnizată o contrapiuliță suplimentară.

#### APLICABILITATE

Set de conectare pentru cabluri de încălzire de tip paralel BTV, QTVR, XTV, KTV și VPL


#### CONȚINUTUL SETULUI

1 presetupă,  
2 garnituri,  
1 contrapiuliță,  
1 tub verde/galben, manșoane termocontractabile pentru izolarea conductoarelor cablului,  
1 instrucțiune de montare (în mai multe limbi)

#### APROBĂRI

Setul este certificat ca parte a aprobării sistemului ce implică diferite cabluri de încălzire.

BTV	QTVR	XTV	KTV	VPL
Baseefa06ATEX0183X	Baseefa06ATEX0185X	Baseefa06ATEX0184X	Baseefa06ATEX0186X	Baseefa06ATEX0188X
IECEX BAS 06.0043X	IECEX BAS 06.0045X	IECEX BAS 06.0044X	IECEX BAS 06.0046X	IECEX BAS 06.0048X

 II 2G Ex e II II 2D Ex tD A21 IP66

 Ex e II Ex tD A21 IP66

Consultați certificatul pentru zone periculoase pentru detalii privind certificarea.

Acest produs are de asemenea toate aprobările necesare pentru utilizarea în Kazahstan, Rusia și alte țări. Contactați reprezentanța dvs. locală Pentair Thermal Management pentru detalii suplimentare.

**SPECIFICAȚII DE PRODUS**

Clasificarea zonei	Periculoasă, Zona 1, Zona 2 (gaz), Zona 21, Zona 22 (praf) Obişnuită
Tip	termocontractabil
Dimensiunea filetelui	M25 x 1,5
Temperatură ambiantă minimă	-50 °C
Temperatura maximă de expunere (presetupă)	110 °C
Clasificarea IP a protecției la infiltrație	IP66

**DETALII PRIVIND EFECTUAREA COMENZII**

Descrierea piesei	C25-21
Număr piesă (greutate)	311147-000 (0,06 kg)



[WWW.PENTAIRTHERMAL.RO](http://WWW.PENTAIRTHERMAL.RO)

**ROMANIA**

Tel. +40 34 480 21 44  
Fax +40 34 480 21 41  
[salesro@pentair.com](mailto:salesro@pentair.com)

All Pentair trademarks and logos are owned by Pentair. All other brand or product names are trademarks or registered marks of their respective owners. Because we are continuously improving our products and services, Pentair reserves the right to change specifications without prior notice. Pentair is an equal opportunity employer.

© 2014 Pentair. All Rights Reserved.