


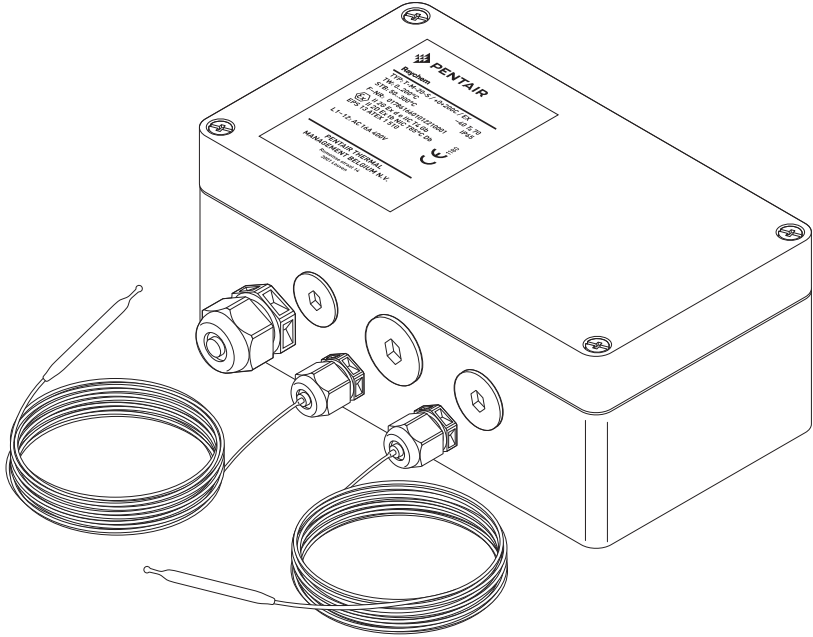


Raychem T-M-20-S/+X+Y/EX 

SURFACE SENSING THERMOSTAT WITH LIMITER

TEMPERATURREGLER UND
SICHERHEITSTEMPERATURBEGRENZER

RÉGULATEUR DE TEMPÉRATURE ET
LIMITEUR DE TEMPÉRATURE DE SÛRETÉ



T-M-20-S/+X+Y/EX

ENGLISH

Contents:

1. Safety instructions	4
2. Conformity with standards	4
3. Technical data	5
4. Requirements to be met by limiters	5
5. Installation	6

DEUTSCH

Inhalt:

1. Sicherheitshinweise	11
2. Normenkonformität	12
3. Technische Daten	12
4. Anforderungen an Sicherheitstemperaturbegrenzer	13
5. Installation	13

FRANCAIS

Sommaire:

1. Sécurité.....	18
2. Conformité aux normes	18
3. Caractéristiques techniques	19
4. Exigences relatives aux limiteurs	19
5. Installation	20

Temperature controller and safety temperature limiter

T-M-20-S/+x+y/EX

The T-M-20-S/+x+y/EX is used for temperature control of electrical heaters in industrial plants. The T-M-20-S/+x+y/EX consists of a mechanical thermostat and an additional mechanical safety temperature limiter. Because of its high breaking capacity it is suitable for direct connection of the heating cables to the power. The controller is approved for use in hazardous area Zone 1 and Zone 2.

1. Safety instructions

The T-M-20-S/+x+y/EX is not suitable for use in Zone 0. During operation, do not leave this Instruction Manual or other objects inside the enclosure.

Use the thermostat and limiter only for its intended purpose and only in clean, undamaged condition.

Do not make any modifications to the temperature controller and limiter that are not expressly mentioned in this Instruction Manual.

It is **not** admissible to open the internal thermostat case. Explosion protection will be lost. It is not admissible to open the lid in zones 21 and 22. Cutting through or kinking the capillary will lead to permanent device failure. When routing the capillary ensure a bending radius of ≥ 5 mm. Liquid may escape in the event of a measuring system fracture.

Whenever work is done on the thermostat and limiter, be sure to observe the national safety and accident prevention regulations and the safety instructions given in this Instruction Manual,

Physical and toxicological properties of the expansion medium that may escape on the event of a measuring system fracture:

Control range with scale limit °C	Dangerous reaction	Ignition temperature °C	Water contaminant	Toxicology		
				Irritant	Danger to health	Toxic
< +200	No	+375	Class 1, mildly contaminant	No		
$\geq 200 \leq +350$	No	+490	Yes	Yes	Yes	No
$\geq 350 \leq +500$	No	--	No			

¹ At present, no statement concerning health hazards in the event of short-term exposure and low concentration (e.g. measuring system rupture) has been made by the health authority.

which are stated in bold and italic!

2. Conformity with standards

The T-M-20-S/+x+y/EX is designed according to EN14597 as a

STW Safety temperature monitor

STB Safety temperature limiter

Type examination acc. to the: EN 60079-0:2009, EN 60079-7:2007, EN 60079-1:2007, EN 60079-31:2009 and complies to EN 60730 (VDE 0631).

II 2G Ex d e IIC T4/T5/T6 Gb

II 2D Ex tb IIIC T85°C/T100°C/T130°C Db

Test certificate: EPS 13 ATEX 1 510



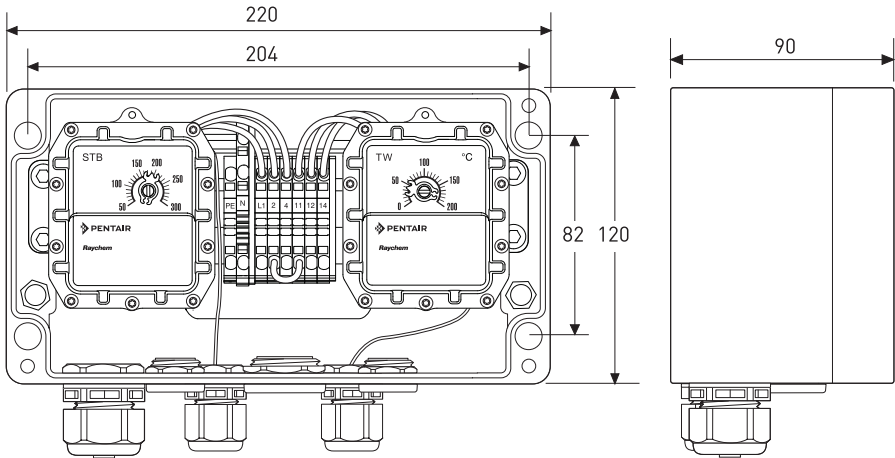
TC RU C-BE.MI062.B.02849

1Ex d e IIC T4/T5/T6 Gb

1Ex tb IIIC T85°C/T100°C/T130°C Db

3. Technical data

Enclosure material	Glass filled polyester
Rated voltage	Max 400 VAC
Switching capacity	Maximum 16A at 400 Vac, resistive load
Hysteresis/ Differential	Controller \leq 2.5%, calibrated downwards Limiter \leq 7.5% calibrated upwards
Terminal size	4 mm ²
Protection	EN 60529 - IP 65, pollution level 2
Admissible ambient temperature	-40°C to +70°C



4. Requirements to be met by limiter

4.1 Reset with tool only

As called for by IEC/EN 60079-30-1, the limiter can be reset only with the help of a tool. Because the thermostat lid is screwed to the main enclosure, the reset button can be accessed only by opening the cover with a tool.

4.2 Manual reset

The safety temperature limiter is equipped with a manual reset. Automatic resetting is not possible. The safety temperature limiter must be reset by hand with the manual reset button after the lockout condition has been rectified.

4.3 Reset under normal operating conditions only

Resetting is possible only after the normal operating temperature has been reached. Only when the temperature has dropped about 10% below the limiter setpoint the limiter can be reset.

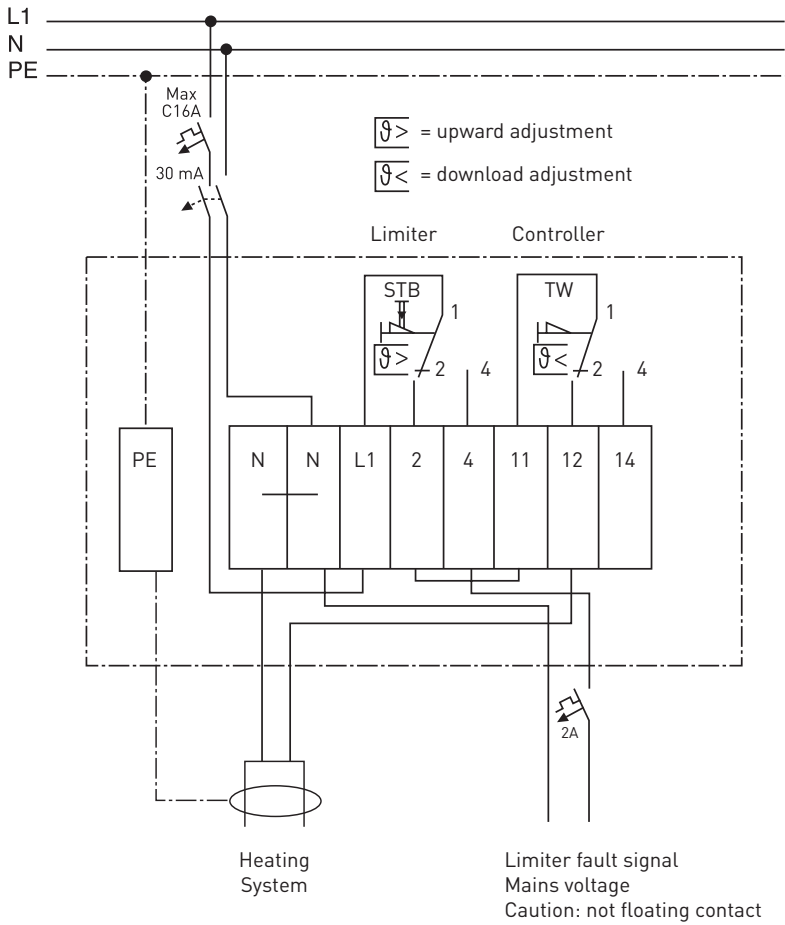
5. Installation

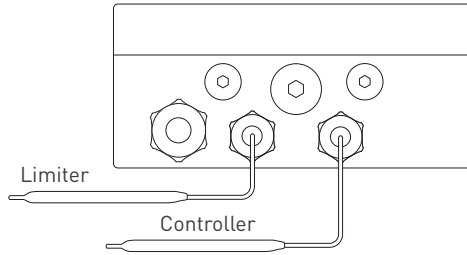


For installation/operation, always observe the Equipment Safety Law, the rules of generally accepted engineering practice (EN 60079-14), and the instructions stated in this Manual. Carry out work on and recalibrations of the thermostats in the deenergized state only.

5.1 Regulations and notes

- Electrical connection must only be carried out by qualified personnel.
- The choice of cable, the installation and the electrical connection must conform to the requirements of VDE 0100 "Regulations for the installation of power circuits with nominal voltages below 1000 V" or the appropriate local regulations.
- If contact with live parts is possible when working on the device it must be completely disconnected from the electrical supply.
- Ground the device to the protective earth at the PE terminal. The cross section of this cable must be at least the same as that of the supply cables. Wire the grounding conductors in a star configuration to a common earth point that is connected to the protective earth of the voltage supply. Do not loop the grounding cables, that is, do not run them from one device to another.
- Apart from faulty installation, incorrect settings on the thermostat may also adversely affect the proper functioning of the process or cause other damage. Adjustments should only be made by qualified personnel. The relevant safety regulations must be observed.
- The thermostat and controller and safety temperature limiter T-M-20-S/+x+y/EX is used for controlling or limiting the temperature of electric resistance heaters in potentially explosive atmospheres. It is designed for stationary installation only.
- This device is a sensitive piece of equipment. As such it might be sensitive to vibrations. When installed on vibrating or oscillating surfaces it is recommended to use some damping material in order to avoid nuisance tripping of the temperature limiter.
- Each temperature sensor and each switch circuit must have its own cable entry. Only those cable entries intended for the switch circuits may be used for them.
- The temperature sensors must be installed in such a way that their geometry, and therefore their volume, is not altered in any way. No metal straps may be used for fastening, because they could deform the sensor when tightened. For this reason the use of fibre-glass self-sticking tapes is recommended.
- Install the capillary tube to give it as much protection as possible, and be sure to observe the minimum bending radius of 5 mm. Avoid bending the capillary tube repeatedly, because this can cause hairline cracks. Make the electrical connection as shown in the figure.
- Be particularly careful not to mix up the "heating connection" and the "cooling connection". Prior to the startup it is necessary to verify the correctness of these connections once again. Then carry out a functional check, and be absolutely sure to record it.





The temperature sensors must be installed in such a way that the sensor(s) measure(s) the surface temperature as reliable as possible.

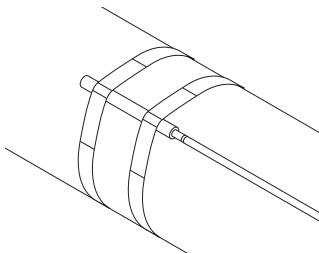
5.2 Temperature sensor of the temperature controller

Important guidelines on sensor positioning and installation:

- The correct position is on the lower quadrant of the pipe, 90° from single heating cable or on the lower quadrant of pipe centrally between heating cables if two or more heating cables
- The sensor needs to be attached with sufficient glass tape (GT-66 or GS-54).
- Use two bands of glass tape to ensure its position.
- The capillary need to leave the insulation so that no moisture can enter the cladding insulation system.
- Fix the capillary to prevent accidental strain on the sensor tip, which could alter its position.

WARNING:

- Do not install sensor at ambient temperatures below -20°C . Do not bend bulb, keep it straight under all circumstances. Minimum bending radius for the capillary is 5 mm.
- No metal straps may be used for fastening, because they could damage the sensor when tightened. For this reason the use of fibre-glass self-sticking tapes is recommended.



Mounting temperature sensing on pipe

5.3 Installation of the temperature sensor of the safety temperature Limiter

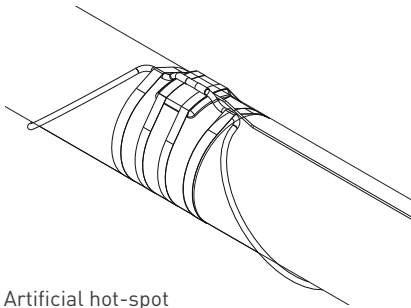
The T-M-20-S/+x+y/EX knows two methods of limiting the surface temperature of the heating cable.

On the pipe surface

The first method consists of using the surface temperature of the pipe as reference and preventing powering the heating cable when the pipe temperature is above a calculated value. This value is depended on the make of the cable and the design of the heating circuit. Use TraceCalc Pro® to determine this value and document the calculation in your filing. The sensor is installed identical to the normal temperature sensor, at the top of the pipe, firmly attached to the surface by means of glass tape. Special attention needs to be taken that the sensor lead does not cool the pipe/sensor; nor that moisture could enter the insulation, cooling the capillary or reducing the insulation capacity in this area.

On an artificial HOT-SPOT

The second way of surface temperature limiting is to create an artificial hot-spot. In order to guarantee the limiter sensor measures the highest possible temperature of the installation, the temperature sensor of the limiter shall be installed on an artificial hotspot. Only use the 10 mm insulation pad for this purpose.



Artificial hot-spot

Important guidelines on sensor positioning and installation:

- The correct position is on top of the pipe.
- Fix the insulation pad with sufficient glass tape. (GT-66 or GS-54)
- Guide the heater from the bottom of the pipe to the insulation pad and fix it well so that it keeps its position.
- The sensor needs to be attached with sufficient glass tape to the heater. Use two bands of glass tape to ensure its position.
- The capillary needs to leave the insulation so that no moisture can enter the cladding insulation system. Fix the capillary to the pipe with glass tape if needed to ensure the stability of the hot spot system.
- Make sure that the nominal insulation thickness is respected over the hot spot, it might be necessary to use oversized insulation shells.

Limiter temperature setting:

- The limiter value (T_{lim}) needs to be set at the maximum allowed surface temperature (T_{max}) minus 20 K. (10K due to standards, 10k due to heat loss by sensor)

Adjust the setpoint value / limit value with a screwdriver

Important information for installation and operation!

When used as a safety device for explosion protection in compliance with EU Directive 94/9/EC Annex II Clause 1.5, it is necessary to run a functionality test in accordance with the applicable requirements.

The installer must establish the switching point in a routine thermal test and put safeguards in place to prevent it being changed. Attention should be paid to:

- Probe geometry and thermal coupling
- Max. ambient temperature
- Max. product temperature

Setting the limit value in accordance with the scale:

Use the internal scale to set the limit value on the setpoint adjuster. Safeguard the setting by sealing the setpoint adjuster (e.g. with temperature-resistant screw-locking varnish).

Setting the limit value in accordance with installation-specific operational characteristics:

Heat the capillary bulb to the required limit temperature (temperature adjustment time at least 5 minutes), record and monitoring the exact temperature on the temperature probe with a calibrated reference measuring device.

Turn the setpoint adjuster from low scale limit value towards the upper scale limit, determine the required switching point position (circuit 1-2 opens and electrical circuit 1-4 is closed).

Safeguard the setting by sealing the setpoint adjuster (e.g. with temperature-resistant screw-locking varnish).

Response to measuring system fracture

If the measuring system is destroyed (i.e. the expansion liquid leaks) then the membrane pressure falls and the circuit will be permanently opened in the case of an STW or STB. On an STB, resetting is no longer possible.

Response to low temperature

If the probe temperature on an STW or STB falls below about -40 °C, the electrical circuit will open, but will automatically close again when the temperature rises.

Temperaturregler und Sicherheitstemperaturbegrenzer

T-M-20-S/+x+y/EX

Der T-M-20-S/+x+y/EX dient zur Temperaturregelung bei elektrischen Beheizungen in Industrieanlagen.

Der T-M-20-S/+x+y/EX setzt sich zusammen aus einem mechanischen Thermostat und einem zusätzlichen mechanischen Sicherheitstemperaturbegrenzer. Dank seines hohen Schaltvermögens eignet er sich für den direkten Anschluss der Heizleitungen an die Stromversorgung. Der Regler ist zugelassen für den Einsatz in Zone 1 und Zone 2.

1. Sicherheitshinweise

Der T-M-20-S/+x+y/EX ist nicht für den Einsatz in Zone 0 geeignet. Lassen Sie diese Betriebsanleitung und andere Gegenstände während des Betriebes nicht in dem Gehäuse des Temperaturreglers bzw. Sicherheitstemperaturbegrenzers.

Betreiben Sie den Thermostaten und Begrenzer bzw. Sicherheitstemperaturbegrenzer bestimmungsgemäss im unbeschädigten und sauberen Zustand.

Bei nicht korrektem Zusammenbau ist die Mindestschutzart IP 54 nach EN 60 529: 1991 nicht mehr gewährleistet.

Es dürfen keine Veränderungen am Thermostaten bzw. vorgenommen werden, die nicht ausdrücklich in dieser Betriebsanleitung aufgeführt sind.

Öffnen Sie nicht das innere Gehäuse des Thermostaten. Dadurch entfällt der Explosionsschutz. Öffnen Sie nicht den Gehäusedeckel in den Zonen 21 und 22. Das Durchschneiden oder Knicken des Kapillarrohrsensors macht das Gerät dauerhaft unbrauchbar. Achten Sie beim Verlegen des Kapillarrohrs auf die Einhaltung des minimalen Biegeradius von 5 mm. Bei Rissen im Messsystem kann Flüssigkeit austreten.

Das Füllmedium, das durch Risse im Messsystem austreten kann, hat die folgenden physikalischen und toxikologischen Eigenschaften:

Steuerbereich mit Skalengrenze (°C)	Gefährliche Reaktion	Zündtemperatur (°C)	Wasser verunreinigend	Toxikologie		
				Reizend	Gesundheitsgefährdend	Toxisch
< +200	Nein	+375	Klasse 1, leicht verunreinigend	Nein		
≥ 200 ≤ +350	Nein	+490	Ja	Ja	Ja	No
≥ 350 ≤ +500	Nein	--	Nein			

¹ Derzeit liegen von den Gesundheitsbehörden keine Erklärungen hinsichtlich einer Gesundheitsgefährdung bei kurzzeitiger Einwirkung und geringer Konzentration vor, z. B. bei Rissen im Messsystem.

Beachten Sie bei allen Arbeiten am Thermostaten die nationalen Sicherheits- und Unfallverhütungsvorschriften und die nachfolgenden Sicherheitshinweise in dieser Betriebsanleitung, die wie dieser Text in Kursivschrift gefasst sind!

2. Normenkonformität

Gemäß den Anforderungen der EN 14597 ist der T-M-20-S/+x+y/EX für folgende Einsatzzwecke geeignet:

STW – Sicherheitstemperaturwächter

STB – Sicherheitstemperaturbegrenzer

Geprüft nach: Normenreihe EN 60079-0:2009, EN 60079-7:2007, EN 60079-1:2007, EN 60079-31:2009 und den Anforderungen der EN 60730 (VDE 0631).

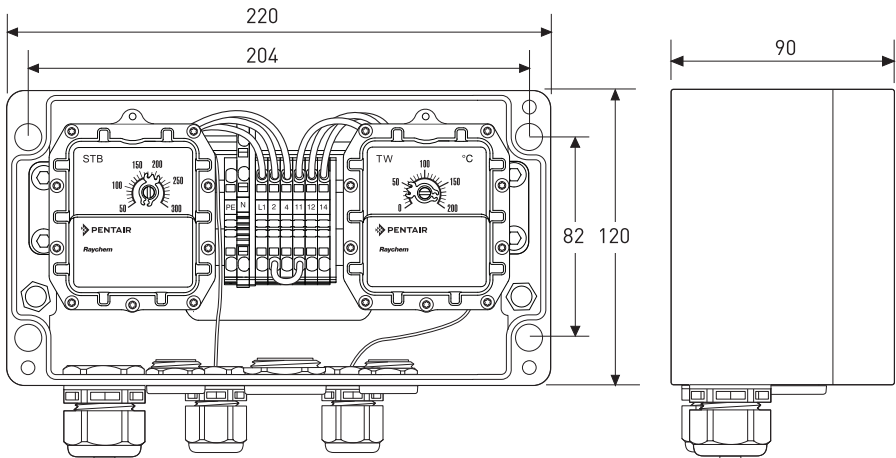
II 2G Ex d e IIC T4/T5/T6 Gb

II 2D Ex tb IIIC T85°C/T100°C/T130°C Db

Prüfbescheinigung: EPS 13 ATEX 1 510

3. Technische Daten

Gehäusematerial	Polyester
Bemessungsspannung	Max 400 VAC
Max. zulässiger Schaltstrom	Maximal 16 Ampere bei 400V AC, ohmsche Last
Hysterese	Temperaturregler $\leq 2,5\%$, abwärts kalibriert Begrenzer $\leq 7,5\%$, aufwärts kalibriert
Anschlüsse	4 mm ²
Schutzart	EN 60529 – IP 65, Verschmutzungsgrad 2
Zul. Umgebungstemperatur	-40°C to +70°C



4. Anforderungen an Sicherheitstemperaturbegrenzer

4.1 Rückstellung nur mit Werkzeug

Die Rückstellung ist nach IEC/EN 60079-30-1 nur mit Werkzeug möglich. Die Rückstell Taste ist erst nach dem Öffnen des Deckels mit Werkzeug erreichbar.

4.2 Rückstellung von Hand

Die Sicherheitstemperaturbegrenzer sind mit einer Wiedereinschalt Sperre ausgerüstet. Ein automatisches Wiedereinschalten ist nicht möglich. Jeder einzelne Sicherheitstemperaturbegrenzer muss über den manuellen Rückstellknopf nach dem Beheben der aufgetretenen Störung von Hand rückgestellt werden.

4.3 Rückstellung nur unter normalen Betriebsbedingungen

Die Rückstellung kann nur nach dem Erreichen der normalen Betriebsbedingungen erfolgen. Die Freigabe des Begrenzers über die Rückstell Taste ist erst möglich, wenn die Nennansprechtemperatur um 10 % unterschritten wird.

5. Installation

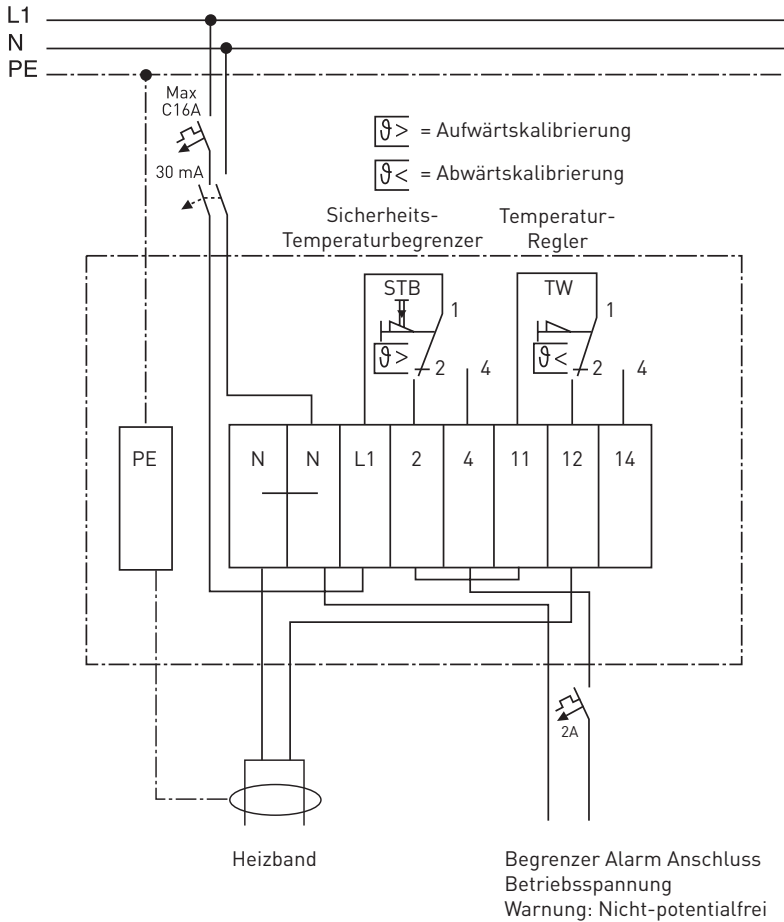


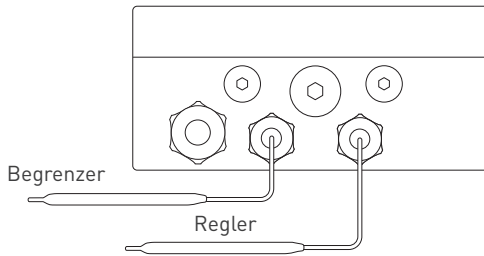
Für das Errichten/Betreiben sind die Vorschriften gemäss ElexVund des Gerätsicherheitsgesetzes sowie die allgemein anerkannten Regeln der Technik (EN 60079-14) und diese Betriebsanleitung massgebend. Manipulationen und Nacheichungen an Thermostaten dürfe nur im spannungslosen Zustand erfolgen.

5.1 Bestimmungen und Hinweise

- Der elektrische Anschluss darf nur durch qualifiziertes Fachpersonal erfolgen.
- Die verwendeten Kabel, der Installationsvorgang und der elektrische Anschluss müssen den Anforderungen von VDE 0100 „Bestimmungen für das Errichten von Starkstromanlagen mit Nennspannungen bis 1000 V“ bzw. den örtlichen Vorschriften genügen.
- Ist bei der Arbeit am Gerät ein Kontakt mit spannungsführenden Komponenten möglich, muss es vollständig vom Netz getrennt werden.
- Schließen Sie das Gerät über die Erdungsklemme an den Schutzleiter an. Dieser Leiter muss mindestens denselben Querschnitt haben wie die Anschlussleiter. Verdrahten Sie die Erdungsleiter in einer Sternschaltung mit einer gemeinsamen Erdung, die an den Schutzleiter der Zuleitung angeschlossen ist. Schließen Sie den vom Gerät ausgehenden Erdungsleiter nicht an ein anderes Gerät an.
- Eine fehlerhafte Installation, aber auch falsche Einstellungen am Thermostat können die Funktion des Prozesses beeinträchtigen oder zu anderen Schäden führen. Anpassungen dürfen nur durch qualifiziertes Fachpersonal erfolgen. Die entsprechenden Sicherheitsvorschriften sind einzuhalten.
- Der Temperaturregler bzw. der Sicherheitstemperaturbegrenzer Type T-M-20-S/+x+y/EX dient innerhalb von explosionsgefährdeten Bereichen zur betriebsmässigen Temperaturregelung bzw. Temperaturbegrenzung von elektrischen Widerstandsheizungen. Er ist nur zur festen Montage vorgesehen. bzw. der Sicherheitstemperaturbegrenzer ist nur zur festen Montage vorgesehen.
- Diese Baugruppe ist ein empfindlicher Teil der Messeinrichtung. Als solches kann es empfindlich auf Vibrationen reagieren. Um ein unbeabsichtigtes Schalten des Temperaturbegrenzers zu vermeiden, wird bei Installation auf vibrierenden oder schwingenden Flächen die Verwendung von dämpfenden Materialien empfohlen
- Das Kapillarrohr sollte möglichst geschützt verlegt werden, der minimale Biegeradius von 5 mm ist in jedem Fall einzuhalten. Ein mehrmaliges Biegen des Kapillarrohres ist zu unterlassen, da dies zu Haarrissen führen kann.

- Der elektrische Anschlussbezeichnung ist gemäss der Abbildung auszuführen. Es ist besonders darauf zu achten, dass der "Heizungsanschluss" nicht mit dem "Kühlanschluss" verwechselt wird. Vor der Inbetriebnahme muss die Richtigkeit der Anschlüsse überprüft werden. Anschliessend ist eine Funktionskontrolle durchzuführen, die unbedingt zu protokollieren ist.





Die Temperaturfühler müssen so montiert werden, dass sie die Oberflächen- temperatur möglichst zuverlässig messen können.

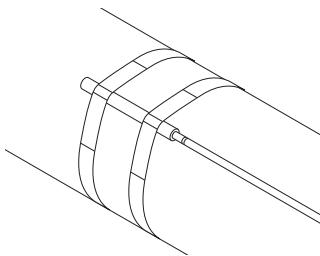
5.2 Temperaturfühler des Temperaturreglers

Wichtige Richtlinien zur Positionierung und Installation des Fühlers:

- Temperaturfühler sind im unteren Bereich bei einfacher Heizbandverlegung (90° versetzt zum Heizband) und im unteren Bereich mittig zwischen den Heizbändern bei Mehrfachbelegung.
- Der Fühler muss mit ausreichend Glasseide-Klebeband (GT-66 oder GS-54) befestigt werden.
- Die richtige Position ist durch zwei Glasseide-Klebebändern zu fixieren.
- Das Kapillarrohr muss so aus der Isolierung herausgeführt werden, dass keine Feuchtigkeit in die Isolierung eindringen kann.
- Fixieren Sie das Kapillarrohr ausreichend, damit eine versehentliche Positionsveränderung des Fühlers verhindert wird.

ACHTUNG:

- Installieren Sie den Fühler nicht bei Umgebungstemperaturen von unter -20°C . Verbiegen Sie den Fühler nicht (die letzten 50 mm), er muss unter allen Umständen gerade gehalten werden. Der minimale Biegeradius für das Kapillarrohr beträgt 5 mm.
- Zur Befestigung dürfen keine Metallbänder verwendet werden, da sie den Fühler beim Festziehen beschädigen könnten. Aus diesem Grund wird die Verwendung von selbstklebenden Glasseidebändern empfohlen.



Montage des Temperaturfühlers am Rohr

5.3 Installation des Temperaturfühlers des Sicherheitstemperaturbegrenzers

Beim T-M-20-S/+x+y/EX gibt es zwei Methoden zur Begrenzung der Oberflächentemperatur des Heizkabels.

An der Rohroberfläche

Bei der ersten Methode wird die Oberflächentemperatur des Rohrs als Bezugswert herangezogen. Wenn die Rohrtemperatur über einen berechneten Wert ansteigt, wird ein Einschalten des Heizbands verhindert. Dieser Wert hängt von der Kabelausführung und der Auslegung des Heizkreises ab. Bestimmen Sie mithilfe von TraceCalc Pro® diesen Wert, und dokumentieren Sie die Berechnung in Ihren Unterlagen.

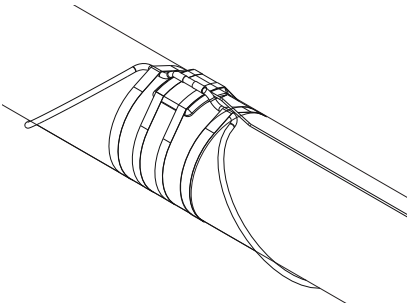
Der Fühler wird genau wie ein normaler Temperaturfühler oben auf dem Rohr montiert und mit Glasseide-Klebeband an der Oberfläche fixiert. Dabei ist besonders darauf zu achten, dass Rohr bzw. Fühler nicht vom Kapillarrohr abgekühlt werden und dass keine Feuchtigkeit in die Isolierung eindringen kann. Dadurch würde die Fühlerspitze abkühlen, oder die Isolierfähigkeit in diesem Bereich würde beeinträchtigt.

An einer künstlichen HEISSEN STELLE (HOT SPOT)

Die zweite Möglichkeit einer Oberflächentemperaturbegrenzung besteht in der Schaffung einer künstlichen heißen Stelle.

Um sicherzustellen, dass der Begrenzerfühler die höchstmögliche Temperatur der gesamten Installation misst, muss der Temperaturfühler des Begrenzers an einer künstlichen heißen Stelle montiert werden.

Verwenden Sie zu diesem Zweck nur die im enthaltene Isolierunterlage.



Künstliche heiße Stelle (HOT SPOT)

Wichtige Richtlinien zur Positionierung und Installation des Fühlers:

- Die korrekte Position ist auf der Oberseite der Rohrleitung.
- Fixieren Sie die Isolierunterlage mit ausreichend Glasseide-Klebeband (GT-66 oder GS-54).
- Führen Sie die Heizleitung von der Rohrunterseite zur Isolierunterlage, und befestigen Sie sie gut, damit sie nicht verrutscht.
- Der Fühler muss mit ausreichend Glasseide-Klebeband an der Heizleitung befestigt werden. Die richtige Position ist mit zwei Glasseidebändern zu sichern.
- Das Kapillarrohr muss so aus der Isolierung herausgeführt werden, dass keine Feuchtigkeit in die Dämmung eindringen kann. Fixieren Sie das Kapillarrohr bei Bedarf mit Glasseide-Klebeband am Rohr, um eine ausreichende Stabilität des HOT SPOT-Systems zu erreichen.
- Vergewissern Sie sich, dass die nominale Isolierstärke über die gesamte heiße Stelle hinweg gewährleistet ist. Dazu müssen eventuell übergroße Isolierschalen verwendet werden.

Einstellung der Begrenzertemperatur:

- Der Begrenzerwert (T_{lim}) muss auf die maximal zulässige Oberflächentemperatur (T_{max}) minus 20 K eingestellt werden. (Standardmäßig 10 Kelvin / 10 Kelvin auf Grund des Wärmeverlustes durch den Sensor).

Stellen Sie den Sollwert/Begrenzungswert mithilfe eines Schraubendrehers ein.

Wichtige Informationen zur Installation und zum Betrieb!

Wenn das Gerät für den Explosionsschutz gemäß der EU-Richtlinie 94/9/EG

Anhang II Bestimmung 1.5 verwendet wird, muss eine Funktionsprüfung unter Berücksichtigung der entsprechenden Anforderungen durchgeführt werden.

Der Installateur muss den Schalterpunkt in einer thermischen Stückprüfung festlegen und ihn vor Änderungen schützen. Dabei muss auf Folgendes geachtet werden:

- Fühlergeometrie und thermische Kopplung
- Max. Umgebungstemperatur
- Max. Produkttemperatur

Grenzwert anhand der Skala festlegen:

Stellen Sie über die Einstellscheibe den Grenzwert anhand der internen Skala ein. Fixieren Sie die Einstellung, indem Sie die Einstellscheibe plombieren (z. B. mit temperaturbeständigem Schraubensicherungslack).

Grenzwert gemäß den installationspezifischen Betriebswerten festlegen:

Erhitzen Sie den Temperaturfühler im Gerät auf die erforderliche Begrenzungstemperatur (Anpassungszeit mind. 5 min). Beobachten Sie dabei die genaue Temperatur am Fühler mittels eines kalibrierten Referenzmessgeräts und notieren Sie die Werte.

Drehen Sie die Einstellscheibe vom unteren Skalengrenzwert in Richtung Skalenendwert und stellen so den benötigten Sollwert ein (Schaltkreis 1-2 wird geöffnet und Schaltkreis 1-4 wird geschlossen).

Fixieren Sie die Einstellung, indem Sie die Einstellscheibe plombieren (z. B. mit temperaturbeständigem Schraubensicherungslack).

Was tun bei einem Riss im Messsystem?

Wenn das Messsystem physisch beschädigt ist, d. h. wenn das Füllmedium austritt, fällt der Membrandruck und der Schaltkreis des Temperaturwächters bzw. -begrenzers bleibt permanent geöffnet. Ein Sicherheitstemperaturbegrenzer kann dann nicht mehr zurückgesetzt werden.

Was tun bei niedriger Temperatur?

Fällt die Temperatur am Fühler des Sicherheitstemperaturwächters bzw. -begrenzers unter ca. $-40\text{ }^{\circ}\text{C}$, öffnet sich der Schaltkreis. Er schließt sich automatisch wieder, sobald die Temperatur steigt

Régulateur de température et limiteur de température de sûreté

T-M-20-S/+x+y/EX

Le T-M-20-S/+x+y/EX sert à réguler les installations de traçage électrique sur les sites industriels.

Il se compose d'un thermostat mécanique et d'un limiteur de température de sûreté mécanique supplémentaire. Son pouvoir de coupure élevé permet de brancher directement les câbles et rubans chauffants sur l'alimentation électrique. Le régulateur est agréé pour un usage en zones explosibles 1 et 2.

1. Sécurité

Le T-M-20-S/+x+y/EX n'est pas approprié à une application en zone 0. Ne pas laisser le présent manuel ou d'autres objets dans le boîtier du régulateur de température, à savoir du limiteur de température de sûreté durant le service.

Utiliser le thermostat et le limiteur conformément à l'usage prévu. Veiller à les conserver propres et en bon état.

Seules les interventions expressément décrites dans le présent manuel peuvent être effectuées sur le thermostat et le limiteur de température.

Il est **interdit** d'ouvrir le boîtier interne du thermostat. La protection contre l'explosion ne sera plus garantie. Il est interdit d'ouvrir le couvercle dans les zones 21 et 22. Par ailleurs, un capillaire coupé ou tordu entraînera la défaillance permanente de l'appareil. Lors de l'acheminement du capillaire, observer un rayon de pliage ≥ 5 mm. Du liquide peut s'échapper suite à la cassure du système de mesure.

Pour tous les travaux touchant le thermostat, à savoir le limiteur de température de sûreté, il y a lieu d'observer les prescriptions nationales de sécurité et de prévention des accidents ainsi que les indications de la présente notice ayant trait à la sécurité. A l'instar du présent alinéa, ces indications sont imprimées en italique.

Propriétés physiques et toxicologiques du support d'expansion pouvant s'échapper suite à une cassure du système de mesure :

Plage de régulation avec limite d'échelle en °C	Réaction dangereuse	Température d'inflammation en °C	Contaminant d'eau	Toxicologie		
				Irritant	Dangereux pour la santé	Toxique
< +200	Non	+375	Contaminant léger, de classe 1	Non		
$\geq 200 \leq +350$	Non	+490	Oui	Oui	Oui	Non
$\geq 350 \leq +500$	Non	--	Non			

¹ À l'heure actuelle, aucune déclaration concernant les dangers que présenterait pour la santé une exposition à court terme et à faible concentration (par ex. en cas de rupture du système de mesure) n'a été établie par les autorités sanitaires.

2. Conformité aux normes

Le T-M-20-S/+x+y/EX est conçu conformément à la norme EN14597 en étant que :

STW Régulateur de température de sûreté

STB Limiteur de température de sûreté

Test type d'agrément conforme : à la série de normes EN 60079-0:2009, EN 60079-7:2007, EN 60079-1:2007, EN 60079-31:2009, à la norme EN 60730 (VDE 0631).

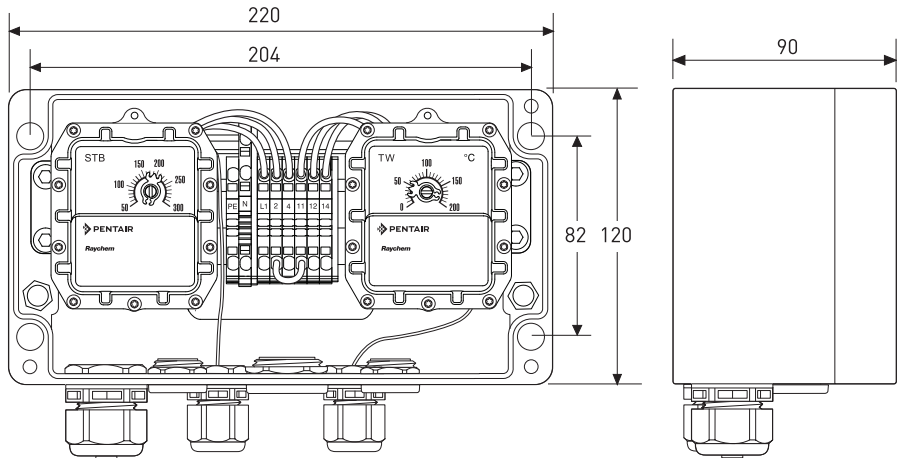
II 2G Ex d e IIC T4/T5/T6 Gb

II 2D Ex tb IIIC T85°C/T100°C/T130°C Db

Test certificate: EPS 13 ATEX 1 510

3. Caractéristiques techniques

Matériel du coffret	Polyester
Tension assignée	Max 400 VAC
Courant max. de coupure	16A maximum à 400 Vac, charge résistive
Hystérésis	Régulateur <= 2,5 %, étalonné vers le bas Limiteur <= 7,5 %, étalonné vers le haut
Bornes	4 mm ²
Protection	EN 60529 - classifié IP 65, niveau de pollution 2
Température ambiante admise	-40°C a +70°C



4. Exigences relatives aux limiteurs de température de sûreté

4.1 Remise à zéro uniquement avec un outil

Selon IEC/EN 60079-30-1, la remise à zéro n'est possible qu'au moyen d'un outil. La touche de remise à zéro n'est accessible qu'après ouverture du couvercle à l'aide d'un outil.

4.2 Remise à zéro manuelle

Les limiteurs de température de sûreté sont équipés d'un dispositif d'antipompage. Il n'y a pas d'ordre automatique de réouverture. Après la suppression de la panne, une manoeuvre de réouverture manuelle doit être effectuée au moyen du bouton de remise à zéro.

4.3 Remise à zéro uniquement en service normal

La remise à zéro ne peut être effectuée qu'une fois les conditions normales de service atteintes. Il n'est pas possible de réinitialiser le limiteur tant que la température n'est pas redescendue de 10 % environ en dessous de son point de consigne.

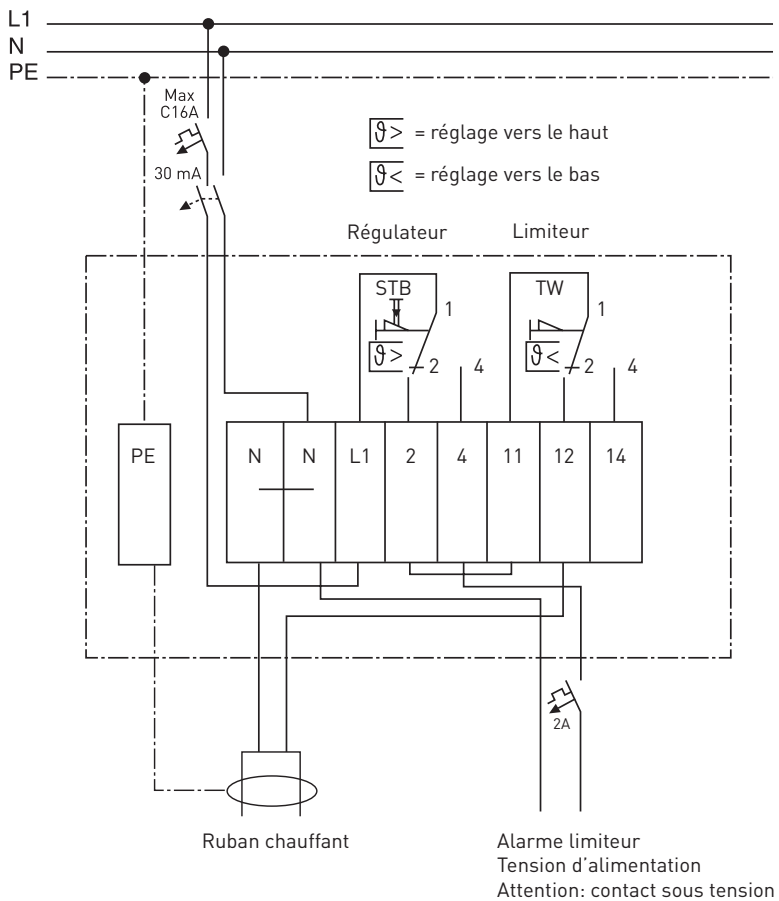
5. Installation

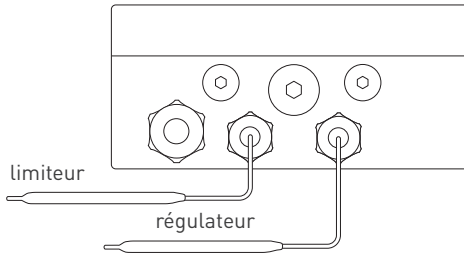


Les directives de l'Elex Vet de la législation sur la sécurité des appareils ainsi que les règles techniques généralement reconnues (EN 60079-14) et le présent manuel sont déterminants pour l'installation et le service. Toute manipulation ou étalonnage ne doit être effectuée qu'après mise hors tension.

5.1 Réglémentations et remarques

- Les branchements électriques doivent être confiés à du personnel qualifié.
- Les câbles utilisés, l'installation et les branchements électriques doivent être conformes aux réglementations VDE 0100 relatives aux installations de circuits électriques avec tensions nominales inférieures à 1 000 V ou aux normes locales et nationales appropriées.
- Lors des interventions, isoler complètement l'appareil lorsqu'il existe un risque de contact avec des éléments sous tension.
- Mettre l'appareil à la terre au niveau de la borne de courant de terre (PE). La section de ce câble doit être supérieure ou égale à celle des câbles d'alimentation. Câbler les conducteurs de mise à la terre dans une configuration en étoile jusqu'à un point de terre commun relié au courant de terre de la tension d'alimentation. Ne pas brancher en boucle les câbles de mise à la terre, autrement dit, ne pas les faire passer d'un appareil à un autre.
- Outre une installation défectueuse, un réglage incorrect du thermostat peut également entraîner des dysfonctionnements ou causer d'autres dommages. Les réglages doivent impérativement être confiés à du personnel qualifié. Respecter les normes de sécurité en vigueur.
- Le thermostat, à savoir le limiteur de température de sécurité Type T-M-20-S/+x+y/EX est appliqué en emplacement dangereux pour la régulation en service à savoir la limitation de la température de chauffages électriques à résistance.
- Cet accessoire est un ensemble de précision. En temps que tel, il peut être sensible aux vibrations. Lorsqu'il est installé sur des systèmes pouvant osciller ou vibrer, il est recommandé d'utiliser des matériaux amortisseurs de façon à éviter des déclenchements intempestifs du limiteur.
- Une entrée de câbles autonome est attribuée à chaque capteur et à chaque circuit d'interrupteur. Seules les entrées de câbles pour circuit d'interrupteur doivent être utilisés.
- Les capteurs doivent être montés de manière à ce que leur géométrie et partant leur volume ne soient en aucune façon modifiés. Ne pas utiliser de bandes métalliques pour leur fixation, celles-ci risquant de déformer le capteur lors du vissage. Il est recommandé pour cette raison d'appliquer des bandes adhésives de fibre de verre.
- Le tube capillaire devrait bénéficier d'une protection optimale. Un rayon de courbure minimal de 5 mm doit absolument être observé. Il faut dans tous les cas éviter de courber le tube en plusieurs endroits, ceci pouvant entraîner des fendilles capillaires.





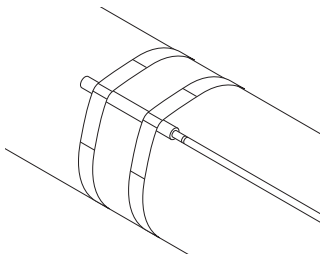
Les sondes de température s'installent de manière à ce que les sondes puissent mesurer la température de surface de la manière la plus fiable possible.

5.2 Consignes importantes pour le positionnement et l'installation de la sonde:

- La position correcte est sur la partie inférieure du tuyau et de manière à former un angle de 90° avec le ruban chauffant si un seul ruban est utilisé et sur la partie inférieure du tuyau, à égale distance des deux rubans chauffants si ceux-ci sont au nombre de deux ou plus
- Utiliser suffisamment d'adhésif Pentair Industrial Heat Tracing pour fixer la sonde (GT-66 ou GS-54).
- Utiliser deux bandes d'adhésif pour la maintenir en place.
- Veiller à ce que l'humidité ne puisse pas pénétrer sous le calorifuge à la sortie du capillaire.
- Fixer le capillaire pour éviter toute traction accidentelle risquant de modifier la position de l'embout de la sonde.

ATTENTION :

- Ne pas installer la sonde sous une température ambiante de -20°C. Ne pas couder la sonde (50 derniers mm); la garder droite en toutes circonstances. Rayon de courbure minimum des capillaires: 5 mm
- Ne pas utiliser de colliers de serrage pour ne pas endommager la sonde en la fixant. Nous recommandons d'utiliser des rubans adhésifs en fibre de verre.



Mounting temperature sensing on pipe

Installation de la sonde du limiteur de température

Le T-M-20-S/+x+y/EX propose deux méthodes de régulation de la température de surface du câble de traçage.

À la surface de la tuyauterie

La première méthode consiste à utiliser la température de surface de la tuyauterie comme référence et d'empêcher la mise sous tension du câble de traçage lorsque la tuyauterie est plus chaude que la valeur calculée. Cette valeur dépend du type de câble et de l'agencement du circuit de traçage. TraceCalc Pro® permet de déterminer cette valeur et d'enregistrer les calculs.

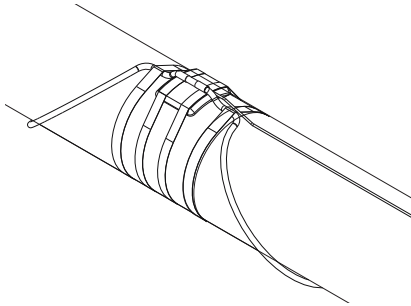
La sonde s'installe de la même manière que la sonde de température classique, au-dessus de la tuyauterie et fermement fixée à sa surface au moyen d'adhésif. Attention: le capillaire ne doit pas refroidir la tuyauterie/la sonde et l'humidité ne doit pas pouvoir pénétrer sous le calorifuge, refroidir l'embout de la sonde ni réduire le calorifugeage de la zone.

Sur un point chaud artificiel

La seconde manière de limiter la température de surface est de créer un point chaud artificiel.

Pour que la sonde du limiteur mesure la température la plus élevée possible de l'installation, elle doit s'installer sur un point chaud artificiel.

Utiliser uniquement le calorifuge 10 mm fourni à cet effet.



Point chaud artificiel

Consignes importantes pour le positionnement et l'installation de la sonde:

- La position correcte est sur le dessus du tuyau.
- Utiliser suffisamment d'adhésif pour fixer la sonde (GT-66 ou GS-54).
- Guider le câble chauffant du bas de la tuyauterie vers le matelas isolant et le fixer fermement pour qu'il ne bouge pas.
- Utiliser suffisamment d'adhésif pour fixer la sonde sur le câble chauffant. Utiliser deux bandes d'adhésif pour la maintenir en place
- Veiller à ce que l'humidité ne puisse pas pénétrer sous le calorifuge à la sortie du capillaire. Si nécessaire, fixer le capillaire à la tuyauterie à l'aide d'adhésif pour garantir la stabilité du point chaud.
- Veiller à respecter l'épaisseur nominale du calorifuge sur le point chaud et, le cas échéant, utiliser des manchons isolants surdimensionnés.

Paramètres température du limiteur:

- La valeur du limiteur (T_{lim}) doit être réglée sur la température maximale de surface admissible (T_{max}) moins 20 K. (10 K à cause des normes, 10 K à cause des pertes thermiques de la sonde)

Régler la valeur de point de consigne/de limite à l'aide d'un tournevis.

Informations importantes concernant l'installation et l'utilisation

Si ce produit est utilisé en tant que dispositif de protection contre l'explosion conforme à la directive de l'UE 94/9/EC, annexe II, clause 1.5, il est nécessaire d'exécuter un test de fonctionnalité en vertu des conditions requises applicables.

L'installateur doit définir le point de coupure dans un test thermique de routine et mettre en place des mesures de sécurité pour empêcher toute modification. Il convient également de vérifier soigneusement les paramètres suivants :

- Géométrie de la sonde et couplage thermique
- Température ambiante max.
- Température max. du produit

Fixation de la valeur limite conformément à l'échelle

Fixer la valeur limite du bouton de réglage de point de consigne à l'aide de l'échelle interne. Protéger le réglage contre toute modification

en scellant le bouton de réglage (par ex. à l'aide d'un vernis de sécurité thermorésistant apposé sur la vis de fixation).

Fixation de la valeur limite conformément à des caractéristiques de fonctionnement particulières

Chauffer la sonde de température (dans l'unité) jusqu'à la température limite requise (durée d'ajustement de la température d'au moins 5 minutes), en prenant note et en surveillant la température exacte indiquée sur la sonde au moyen d'un appareil de mesure de référence dûment étalonné.

Réponse à la cassure du système de mesure

Si le système de mesure est détruit (c.-à-d., le liquide en expansion fuit), alors la pression exercée sur la membrane retombe et le circuit est ouvert de manière permanente dans le boîtier du modèle STW ou STB. Sur un modèle STB, la réinitialisation n'est plus possible.

Réponse à une température basse

Si la température de la sonde d'un modèle STW ou STB chute en dessous de -40 °C environ, le circuit électrique s'ouvre mais se referme automatiquement dès que la température augmente.

BELGIË / BELGIQUE

Tel. 016 21 35 02
Fax 016 21 36 04
salesbelux@pentair.com

BULGARIA

Tel./fax (56) 86 68 86
fax (56) 86 68 86
salesbg@pentair.com

ČESKÁ REPUBLIKA

Tel. 241 009 215
Fax 241 009 219
salescz@pentair.com

DANMARK

Tel. 70 11 04 00
Fax 70 11 04 01
salesdk@pentair.com

DEUTSCHLAND

Tel. 0800 1818205
Fax 0800 1818204
salesde@pentair.com

ESPAÑA

Tel. 34 902 125 307
Fax 34 91 640 29 90
saleses@pentair.com

FRANCE

Tél. 0800 906045
Fax 0800 906003
salesfr@pentair.com

ITALIA

Tel. 57 57 61
Fax 57 57 6201
salesit@pentair.com

LIETUVA/LATVIJA/EESTI

Tel. 370 5 2136633
Fax 370 5 2330084
saleslt@pentair.com

MAGYARORSZÁG

Tel. 1 253 7617
Fax 1 253 7618
saleshu@pentair.com

NEDERLAND

Tel. 0800 0224978
Fax 0800 0224993
salesnl@pentair.com

NORGE

Tel. 66 81 79 90
Fax 66 80 83 92
salesno@pentair.com

ÖSTERREICH

Tel. 0 22 36 86 00 77
Fax 0 22 36 86 00 77-5
salesat@pentair.com

POLSKA

Tel. 0 22 545 29 50
Fax 0 22 545 29 51
salespl@pentair.com

ROMANIA

Tel.: +40 344 802144
Fax: +40 344 802141
salesro@pentair.com

РОССИЯ И ДРУГИЕ СТРАНЫ СНГ

Тел. +7 (495) 926 18 85
Факс +7 (495) 926 18 86
salesrs@pentair.com

SCHWEIZ / SUISSE

Tel. 041 766 30 80
Fax 041 766 30 81
salesch@pentair.com

SUOMI

Puh. 0800 11 67 99
Telekopio 0800 11 86 74
salesfi@pentair.com

SVERIGE

Tel. 0301-228 00
Fax 0301-212 10
salesse@pentair.com

TÜRKIYE

Tel. 90-216-325 61 62 (Pbx)
Fax 90-216-325 22 24
salestr@pentair.com

UNITED KINGDOM

Tel. 0800 969013
Fax 0800 968624
salesuk@pentair.com



WWW.PENTAIRTHERMAL.COM

Pentair is owned by Pentair or its global affiliates. All other trademarks are the property of their respective owners. Pentair reserves the right to change specifications without prior notice.

© 2013-2016 Pentair.